

MODELL 502

HACLA

Stroppemaskin for plastbånd



Hacla Modell 502

- Fleksibel, rask og støysvak stroppemaskin
- Enkel betjening
- Lavt energiforbruk
- Robust og driftssikker
- Båndbredde: 5 - 13 mm
- Effektiv stropping av alle slags produkter
- Forsterker emballasjen og reduserer risiko for transport-skader
- Justerbare ben på hjul
- Leveres i 2 varianter:
 - Standard
 - Lav arbeidshøyde

Generelt

Bordhøyden er justerbar fra 780 til 950 mm for best mulig arbeidsstilling.

Justerbar stramning fra 8 til 45 kg sikrer riktig behandling av produktene.

Maskinen har en robust konstruksjon med få bevegelige deler som trenger vedlikehold.

Lavspenningsmotor, 24 volt, øker sikkerheten og reduserer faren for støt.

Motoren aktiviseres kun ved stramning.

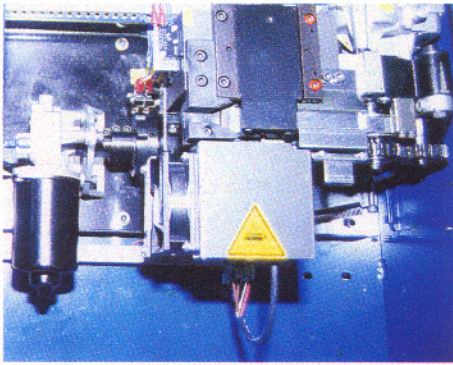
En induktiv føler sikrer korrekt temperatur til sveiseenheten, slik at optimal styrke oppnås.

Kjøletiden for sveisen kan økes for sterkere sammenføyning.

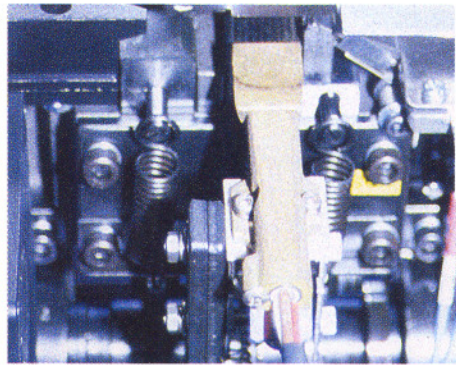
Tilleggsutstyr

- Utstyr for pakking av ekstra små pakker; B: 50 mm, H: 30 mm
- Digital avlesing av stramning og mating

H. Clausen



Styringsenhet med strammemotor, 24 V DC



Styringsenhet for båndseising med varmføler for riktig sveisetemperatur.



Enkelt betjeningspanel



Høydejustering, 780 - 950 mm

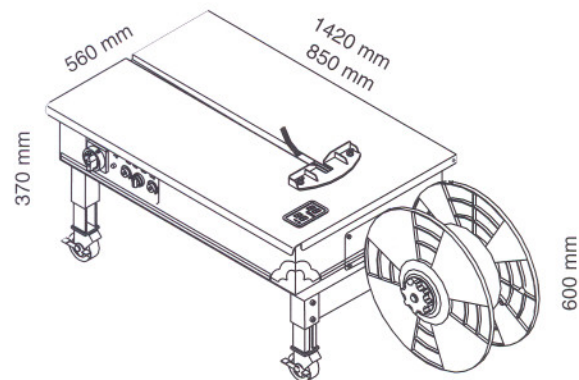
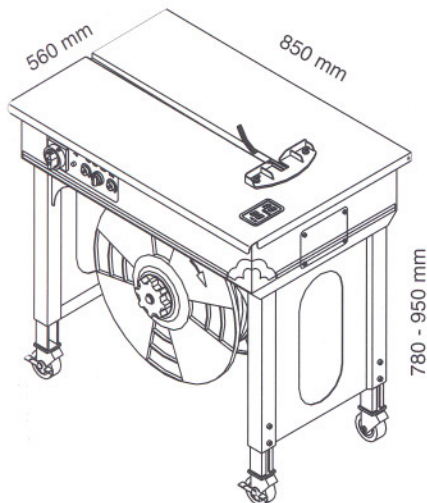
Tekniske data

Maskindimensjon: Lengde: 850 mm. Høyde: 780 - 950 mm, justerbar. Dybde: 560 mm
 Vekt: 76 kg
 Bordhøyde: 780 - 950 mm, justerbar
 Båndlåsing: Varmesveising
 Bånd: Polypropylene
 Spole: Innvendig diameter: 200 mm. Utvendig diameter: 450 mm. Bredde 200 mm
 Båndbredde: 5 - 13 mm
 Båndstramming: 8 - 45 kg
 Strømforsyning: 220 V, 1-fas 50 Hz.

Mål

502 Standard

502 Lav arbeidshøyde



H. Clausen
 AKSJESELSKAP