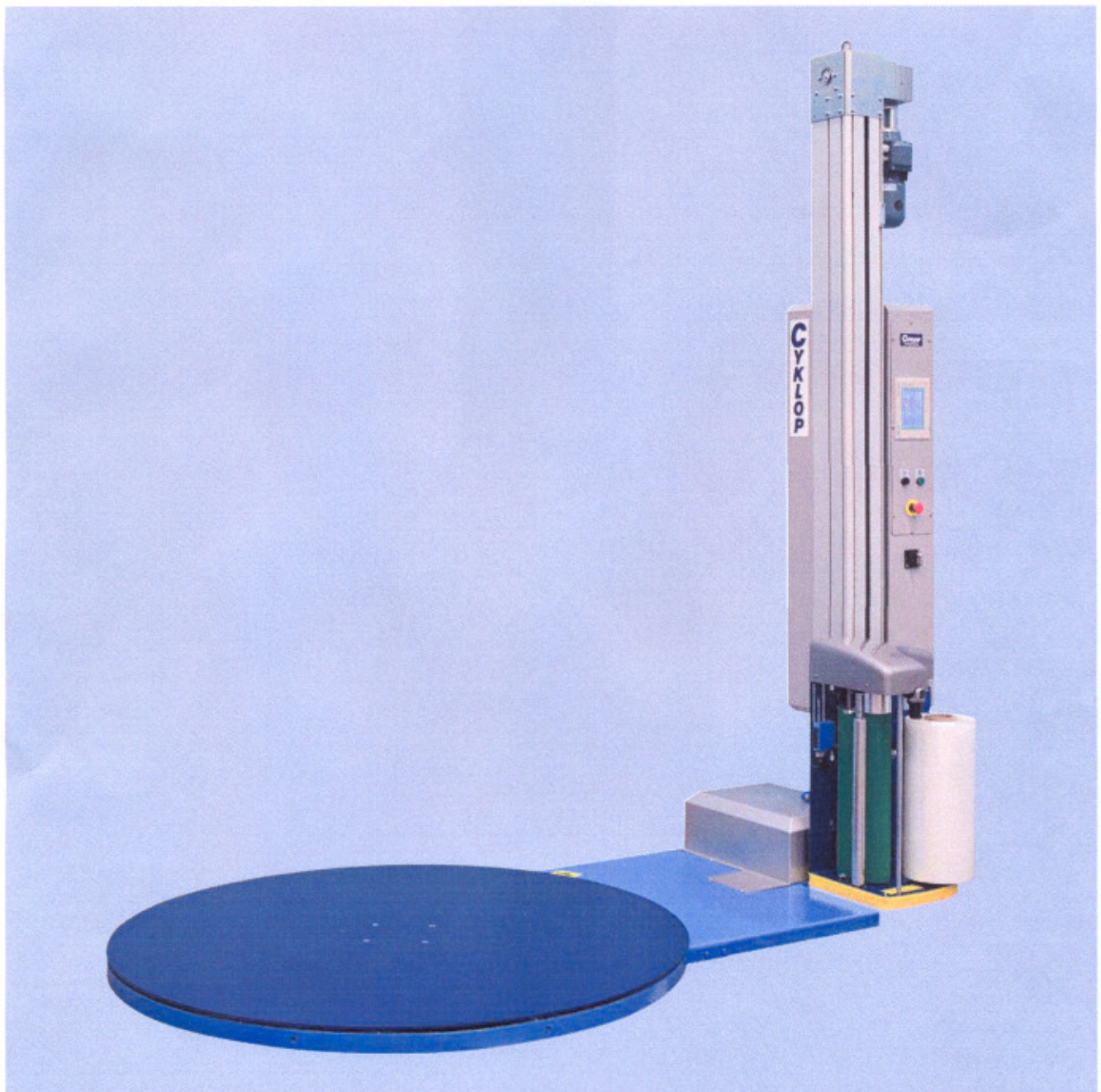


**Säkra och skydda  
lasten med sträckfilm**

## Sträckfilmare GL 300

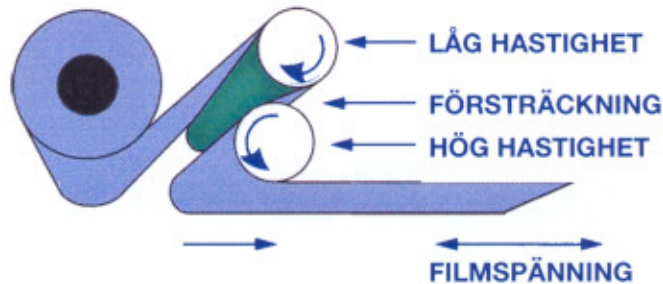
**Sträckfilmning - det  
ekonomiska sättet  
att skydda och säkra  
löst staplat pallgods**



# Försträckningssystem optimerar stabilitet och lönsamhet

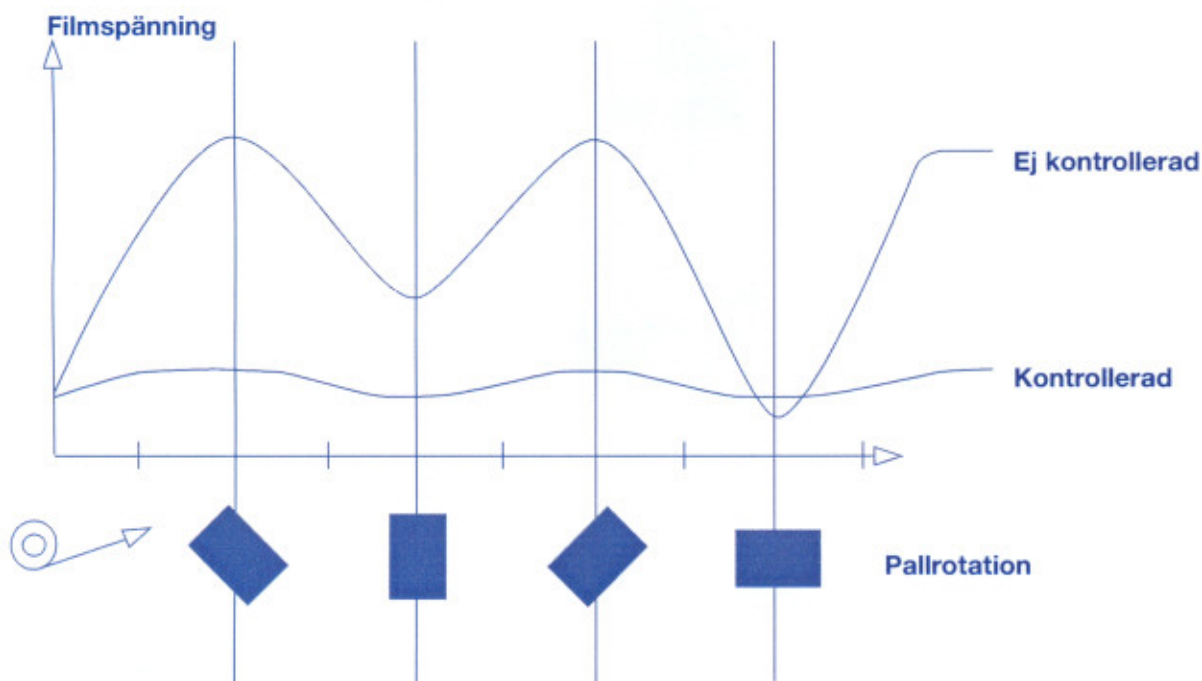
För att på ett effektivt sätt transportsäkra pallaster måste filmen anbringas i försträckt (uttöjt) tillstånd. Cyklop erbjuder en lösning där försträckningsgrad och filmspänning förblir konstanta – oberoende av lastens form och filmningshastighet.

Filmen försträcks mellan två motordrivna valsar som roterar med olika hastighet. Utväxlingen mellan valsarna är fast och kan väljas i 8 steg från 60 till 400% beroende på typ av film, gods och hastighet på vridbordet.



Med hjälp av ett avancerat elektroniksystem erhåller vi konstant filmspänning (mellan aggregatet och pallen) även vid väldigt höga vridbords-hastigheter och med hög försträckning, oberoende av pallens storlek och form.

Filmspänningen kan väljas steglöst beroende på typ av gods. Vid lätt gods som är ömtåligt väljs en låg filmspänning, medan en högre filmspänning kan vara att föredra vid tungt och mindre känsligt gods.



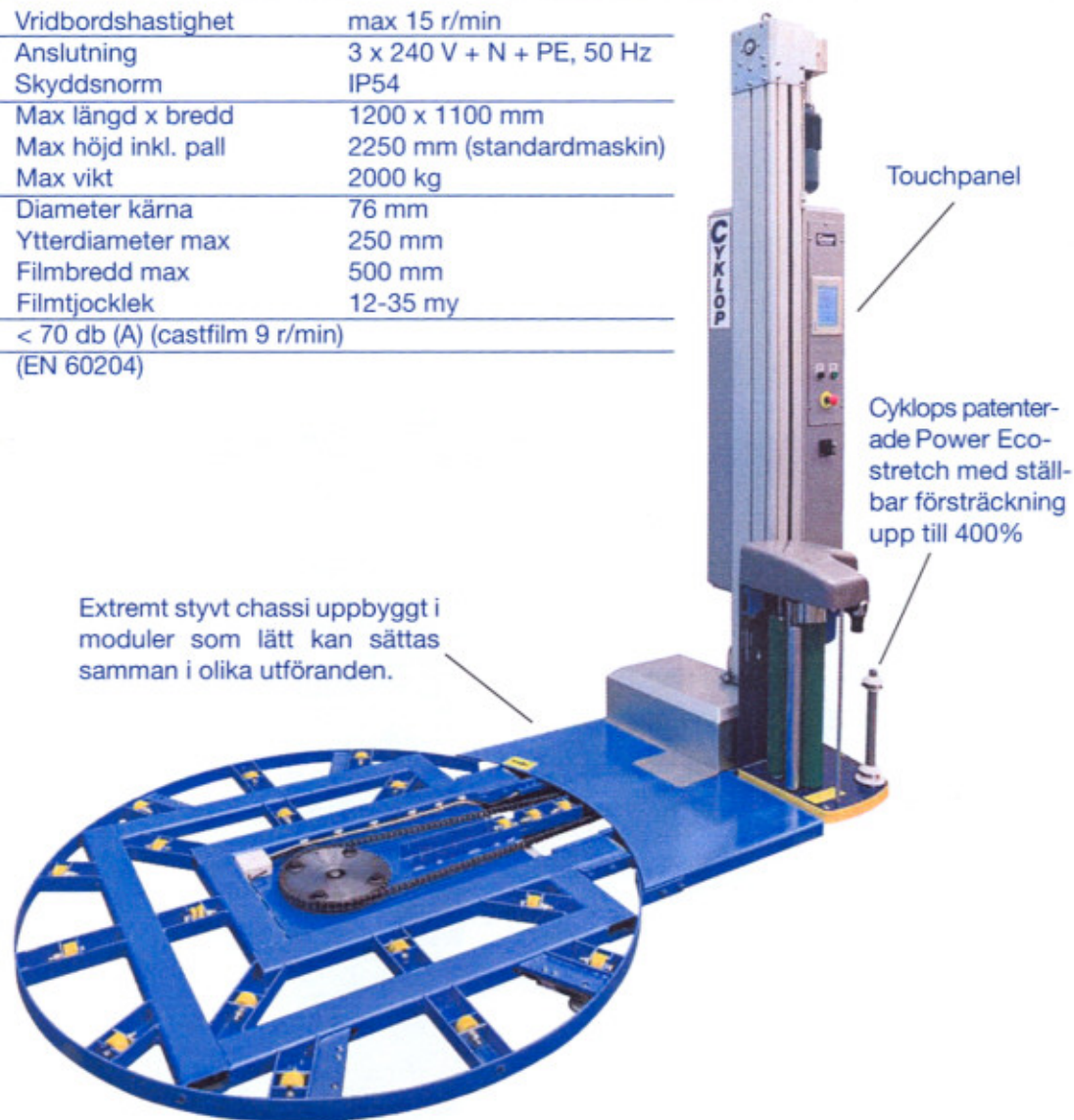
## Materialvalsrekommendation



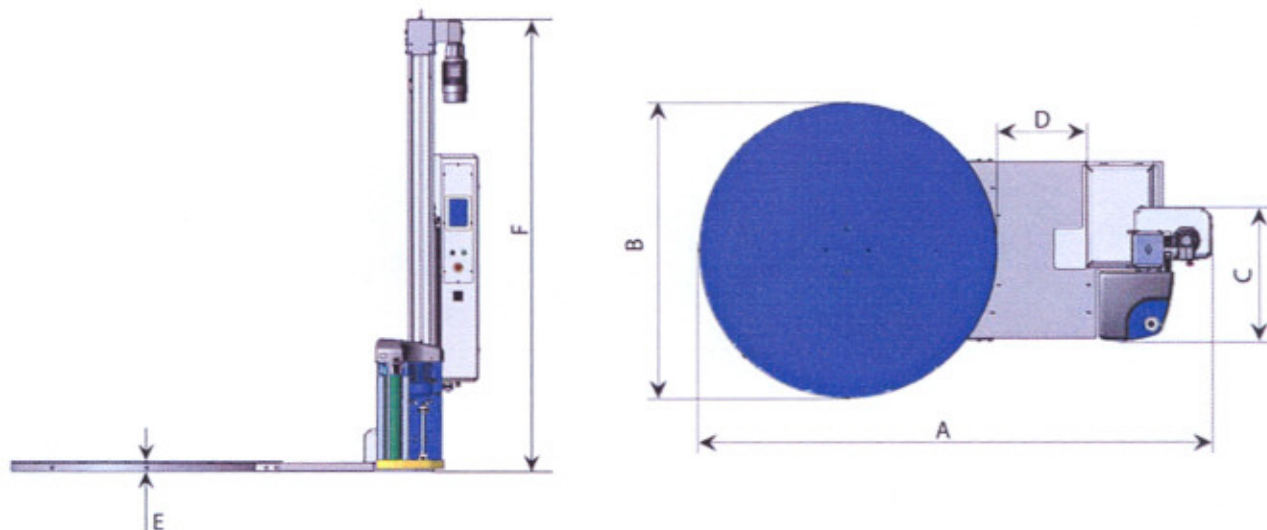
- Standardfilm 17–23 my
- Cast Cyklop-stretch 15–35 my
- Blåst Cyklop-stretch 12–25 my
- Super power film 13–23 my
- Vit film
- Svart film
- UV-stabiliserad film
- Toppfilm
- Handfilm

## Specifikationer GL 300

Maskin	Vridbordshastighet	max 15 r/min
El	Anslutning	3 x 240 V + N + PE, 50 Hz
	Skyddsnorm	IP54
Pallgods	Max längd x bredd	1200 x 1100 mm
	Max höjd inkl. pall	2250 mm (standardmaskin)
	Max vikt	2000 kg
Sträckfilm	Diämeter kärna	76 mm
	Ytterdiämeter max	250 mm
	Filmbredd max	500 mm
	Filmtjocklek	12-35 my
Ljudnivå	< 70 db (A) (castfilm 9 r/min)	
CE-Märkt	(EN 60204)	



## Måttuppgifter



Dim (mm)	A	B	C	D	E	F
Standard	2880	Ø 1675	1025	500	65	2790
Option	3205	Ø 2000	1025	500	65	3190

Mått, transportemballerad: 2900x1750x1050 mm. Vikt 700 kg (standardmaskin).

# Sträckfilmare GL 300, standardoptioner och tillbehör

**Topplatta (1)**  
Används för pallar med instabilt gods. Rektangulär storlek 600x1000 mm. Rund topplatta diameter 700 mm.



Rektangulär Art.nr. 260034  
Rund Art.nr. 260035

**Förlängt chassi (2)**  
Chassi förlängt 500 mm mellan mast och bord. För filmning av pallar med långt gods som sticker ut från pallen.



Diameter 1675 mm Art.nr. 260032  
Diameter 2000 mm Art.nr. 260033

**Förlängd mast (3)**  
Används för filmning av högt gods. Maximal pallhöjd 2600 mm.



Förlängd mast Art.nr. 260030

**Bord Ø 2000 mm (4)**  
Bordet har en diameter av 2000 mm (standard 1675 mm). Används vid stort gods.



Bord Art.nr. 260031

**Våg (5)**  
Maskinen utrustas med en våg. Vår standardmaskin är förberedd för denna option för enkelt eftermontage.



Våg Art.nr. 260042

**Filmhållare (6)**  
För att fästa filmen manuellt. Filmen behöver ej fästas vid pallen.



Filmhållare Art.nr. 210254

**Filmsamlare (7)**  
Filmsamlare applicerar nedre filmlagret som ett resårband. Detta binder godset fastare mot pallen. Ofta använt när man har tyngre gods.



Filmsamlare Art.nr. 260041

**Uppkörsramp (8)**  
För att komma åt pallen med manuellt manövrerad truck.



GL 300. Ø 1675 mm.  
L x B = 1020 x 1100 mm.  
Standardramp Art.nr. 260046  
L x B = 1520 x 1100 mm.  
Förlängd ramp Art.nr. 260047

**Golvram (9)**  
Används när maskinens bord skall sänkas till golvnivå. För lättare åtkomst till bordet utan ramp.



GL 300. Ø 1675 mm.  
För standard Art.nr. 260050  
För maskinoption (2) Art.nr. 260051  
För maskinoption (5) Art.nr. 260052  
För maskinoption (2+5) Art.nr. 260053

**Fjärrkontroll (10)**  
För att köra maskinen på avstånd. Funktioner: Start, stopp och val av program.



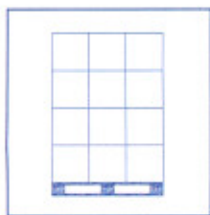
Fjärrkontroll Art.nr. 260043

GL 300. Ø 2000 mm.  
L x B = 1020 x 1100 mm.  
Standardramp Art.nr. 260048  
L x B = 1520 x 1100 mm.  
Förlängd ramp Art.nr. 260049

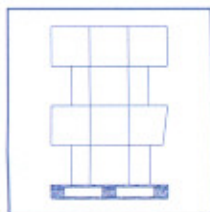
GL 300. Ø 2000 mm.  
För standard Art.nr. 260054  
För maskinoption (2) Art.nr. 260055  
För maskinoption (5) Art.nr. 260056  
För maskinoption (2+5) Art.nr. 260057

Alla optioner och tillbehör kan beställas för installation efter leverans. Tillbehör (8) och (9) kan inte användas tillsammans. Som ett resultat av vår ambition att förbättra våra produkter kan information och specifikationer ändras utan förvarning.

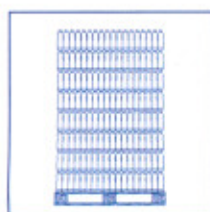
## Användningsområden för alla typer av gods



Normala kartonger med bra stapling. Grundmaskinen GL 300 kan med fördel användas. Om godset tål, välj en hög försträckning som med den relativt höga filmspänningen ger en god emballering till lägsta kostnad.

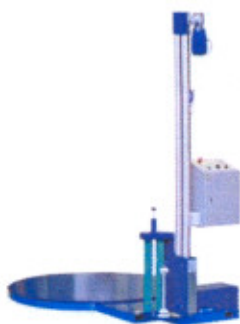


Skarpa kanter eller vassa hörn frestar på filmen och en lägre filmspänning kan behövas.



Mycket lätt gods bör filmas med låg filmspänning i GL 300. Filma nedifrån och sakta uppåt så att godset ej trillar. Eventuellt behövs topplatta.

## Ett komplett sortiment



- **GL 75/85 för roterande pall**  
Täcker de flesta normala användningsområden.



- **GL 205/215 för roterande pall**  
Med ställbar försträckning för mer varierande och svår emballering.



- **GL 2000 för stillastående pall**  
Försträckningsaggregatet och filmrullen roterar runt den stillastående pallasten under sträckfilmingssekvensen. En sträckfilmare av denna typ kräver större utrymme än en vridbordsmaskin och används företrädesvis när pallasten inte tillåter rotation.



- **GL 1000 för roterande pall**  
Pallen transporteras automatiskt in på vridbordet av en rull- eller kedjetransportör. Pallasten roterar och filmas enligt förvalt program. Maskinen kräver litet utrymme och kan enkelt integreras i befintliga bansystem.

# Sträckfilmare GL 300

Med erfarenhetsmässigt anpassade automatiknivåer, utbyggnadssteg och ett stort antal inställningsmuligheter ger denna nye serie sträckfilmsmaskiner hög lønsamhet genom optimal anpassning vid varje anvendningstilfalle. Dessa egenskaper ger en garanterat god skydds- og transportfopackning samt lagsta muljiga materialkostnad, d v s lag sträckfilmsatgang.

## Enkel att anvanda

- Fällbar mast och truckuttag i bottenenheten for lätt transport og bra flyttbarhet.
- Tydlig og lättåtkomlig manöverpulpet.
- Enkelt att byta filmrulle.
- Automatisk höjdvänning.
- Lågt vridbord for enkel pålastning av gods.

## Ekonomisk

- Försträckningsgraden, upp till 400%, ställs in med hjälp av ett patenterat växelsystem, Ecostretch.
- Den optimalt valda filmsträckningsgraden är fast d v s filmförbrukningen är garanterad.
- Aggregathissens hastighet är inställbar på olika värden, vilket gör det möjligt att spara film genom att välja endast nödvändig filmöverlappning.
- Motordriven försträckning minskar filmförbrukningen samt skonar ömtåligt gods.

## Optimalt förpackningsresultat

- De flexibla inställningsmuligheterna ger ett optimalt transportemballage for olika typer av gods.
- Filmspänningen regleras automatiskt, vilket ger en jämn förpackning runt godset.
- Flera standardprogram finns att välja på. Ett av dessa är avsett for vattenskyddad filmning i samband med toppfilmspålägning.
- Ytterligare sex valfria program står till förfogande for speciella krav.
- Tre program är förinställda.

## Nyhet! Touchdisplay med sofistikerade funktioner

Maskinen styrs via touch-panelen eller på avstånd via en fjärrkontroll (option). Det grafiska gränssnittet har tagits fram for att underlätta ändring av programparametrar samt for att lätt komma åt information.



### Huvuddrag:

- Enkelt att ändra alla programparametrar og inställningar.
- Visar filmanvändning på pallen og total filmatgang.
- Information om kostnad per pall og antal filmade paller.
- 9 enskilda program kan lagras og namnges.
- Alla funktioner hos GL 300 kan köras manuellt, t. ex. filmmönster og filmspänning.

Rätt till ändringar förbehålles.

*H. Clausen*  
AKSJESELSKAP

Gaupeveien 21, P.B. 115 1914 Ytre Enebakk, Tlf: 64 92 46 60 - Telefax: 64 92 50 90 - e-post: h.clausen@online.no - Internett: www.h-clausen.no

**Aust / Vest-Agder  
og Telemark**  
H. Clausen AS  
4877 Grimstad  
Tlf: 37 04 27 03

**Rogaland**  
Johan Olsen AS  
4315 Sandnes  
Tlf: 51 63 52 00

**Hordaland**  
H. Clausen AS  
5073 Bergen  
Tlf: 55 28 08 70

**Sogn og Fjordane /  
Møre og Romsdal**  
O. Drabløs Agentur AS  
6017 Ålesund  
Tlf: 70 17 86 80

**Sør- og Nord Tronde-  
lag**  
H. Clausen AS  
7028 Trondheim  
Tlf: 72 56 08 30

**Nordland, Troms,  
Finnmark**  
K.P. Nord AS  
8001 Bodo  
Tlf: 75 52 51 46